



Sensedge



Smart Air Quality Monitor



Contents

English	1
Español	5
Deutsch	9
Français	13
中文	17

Sensedge User Manual

What's Included



Sensedge

Sensedge
sensor modules x 2

Faceplate

Drywall screws and
anchors (4 pairs)

Backplate screw



USB-C cable



Charger

Charger
adapters x 5

User manual

Certificate of
calibration and testing

ESD bag

Important Safeguards

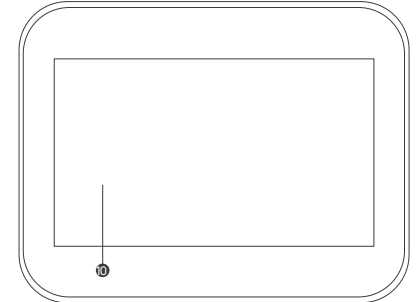
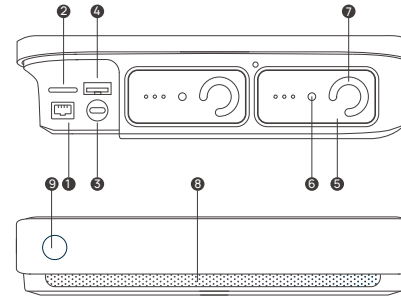
Please read the safety warnings before use and take the necessary precautions to reduce the risk of fire, electric shock, or injury. The Kaiterra limited warranty applies only if the unit is used according to these instructions.

WARNING

- To reduce safety risks, always use service personnel from the manufacturer or service provider, or other qualified personnel for installation and maintenance.
- Make sure the power is OFF during installation or maintenance.
- DO NOT tamper with or use nonofficial spare parts for repair or maintenance.
- DO NOT use the device in environments with high humidity or possible direct exposure to water.
- DO NOT use the device in an outdoor environment.
- DO NOT use the device near heat sources such as radiators, furnaces, ovens, or stoves.

Getting Started

The Sensedge is a building-grade air quality monitor. This user manual will provide a basic guide to its first use. Further information can be found on the Kaiterra Support Portal at <https://support.kaiterra.com/sensedge>



- 1 Ethernet port
- 2 MicroSD card slot*
- 3 USB-C port

- 4 USB-A port
- 5 Module
- 6 Module status light

- 7 Air intake
- 8 Air intake
- 9 Power button

- 10 Touchscreen

*32GB maximum

Externals and Air Flow

Air is drawn into the Sensedge from both the modules on the lower side, as well as the air intake on the upper side. It is vital that neither side of the device is covered. Any changes in airflow may affect the readings and accuracy.

Power and Connectivity

Power:

USB-C: Only use the cable and charger/adaptor supplied with the device

Connectivity:

2.4GHz Wi-Fi (802.11b/g/n)

Ethernet

Sensor Modules

The Sensedge utilizes a modular design to allow for easy control and replacement of sensors. A CO₂ sensor is built into the core of the device, and a variety of other sensors may be inserted using the two sensor bays on the lower side of the device.

To insert a sensor module, simply slide it into the bay, ensuring the Kaiterra logo on the aluminium casing is facing the front of the Sensedge. When inserted correctly, the module will click into place, and an LED light on the module's front will briefly flash.

To remove a module, gently push on the left side of it. The module will slide further into the bay, before popping out. Do not push on the air intake of a module to remove it.

Sensors may be inserted in either sensor bay, and in any order. They may be swapped both when the Sensedge is powered on and operational, and when the device is turned off. We recommend inserting KM-100 on the left and KM-103 on the right across all your devices.

By default, the Sensedge is shipped with the KM-100 and KM-103 sensor modules, which together measure PM_{2.5}, TVOC, temperature, and relative humidity.

Sensor Module Status Light Indications:

Steady OFF	Sensor working normal
Flash once	Sensor module successfully inserted
Steady ON	Sensor module needs to be changed

Control

Before turning the Sensedge on for the first time, connect it to a power source using the USB Type-C cable and adapter supplied. Upon connection to power, a battery level will be displayed on the screen. Ensure that the battery level is above 50% before powering on for the first time.

Power on the device by holding down the power button for 10 seconds, until the Kaiterra logo appears on the screen. Follow the instructions on the screen to set up the device.

Installation

The Sensedge may be used as a portable device, or mounted on a wall.

Important: for detailed instructions on installation, power, and connectivity setup, please visit our support center website at <https://support.kaiterra.com/sensedge> or scan the QR code below.



Warranty Information

Kaiterra provides a 1-year limited manufacturer warranty on the Sensedge. To obtain a copy of the warranty for this product, please visit <https://support.kaiterra.com/policies>.

Troubleshooting

For additional support, please contact your sales representative or email us at support@kaiterra.com.

Manual de Usuario Sensedge

Lo que incluye



Sensedge



Módulos Sensores Sensedge x 2



Placa frontal



Tornillos y anclajes para paneles de Drywall (4 pares)



Tornillo de la placa trasera



Cable USB-C



Cargador



Adaptadores para cargador x 5



Manual del usuario



Certificado de calibración y prueba



Bolsa ESD

Medidas de seguridad importantes

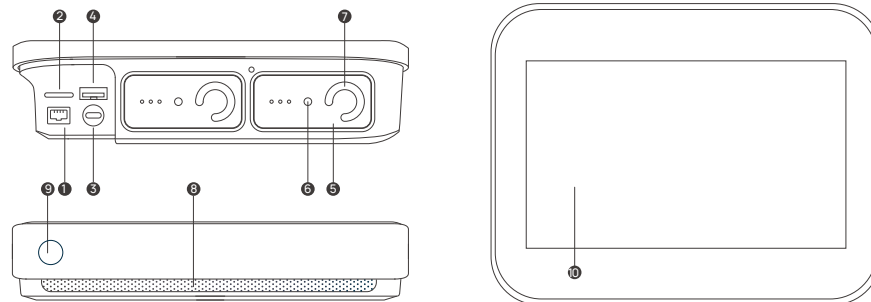
Por favor, lea las advertencias de seguridad antes de su uso y tome las precauciones necesarias para reducir el riesgo de incendio, descarga eléctrica o lesiones. La garantía limitada de Kaiterra sólo se aplica si el dispositivo se utiliza de acuerdo con estas instrucciones.

ADVERTENCIAS

- Para reducir los posibles riesgos de seguridad, siempre utilice al personal de servicio del fabricante o del proveedor de servicios, u otro personal cualificado para la instalación y el mantenimiento.
- Asegúrese de que la corriente esté DESCONECTADA durante la instalación o el mantenimiento.
- No manipule ni utilice piezas no oficiales de repuesto para reparaciones o mantenimiento.
- No utilice el dispositivo en ambientes con exceso de humedad o con directa exposición al agua.
- NO utilice el dispositivo en ambientes exteriores.
- NO utilice el dispositivo cerca de fuentes de calor como radiadores, hornos o estufas.

Introducción

El Sensedge es un monitor de calidad de aire de grado comercial. Este manual de usuario proporcionará una guía básica para su primer uso. Se puede encontrar más información en el Portal de Apoyo de Kaiterra en <https://support.kaiterra.com/sensedge>



- | | | | |
|--------------------------------|----------------|----------------------------|----------------------|
| 1 Puerto Ethernet | 3 Puerto USB-C | 6 Luz de estado del módulo | 9 Botón de encendido |
| 2 Ranura para tarjeta MicroSD* | 4 Puerto USB-A | 7 Toma de aire | 10 Pantalla táctil |
| | 5 Módulo | 8 Toma de aire | |

*32 gb máximo

Exteriores y flujo de aire

El aire es atraído hacia el Sensedge desde la parte inferior, al igual que por la entrada de aire en la parte superior. Es vital que ninguno de los dos lados del dispositivo esté cubierto. Cualquier cambio en el flujo de aire puede afectar las lecturas y la precisión.

Energía y Conectividad

Energía:

USB-C: Utilice únicamente el cable y el cargador/adaptador suministrado con el dispositivo

Conectividad:

Wi-Fi de 2.4GHz (802.11 b/g/n)

Ethernet

Módulos Sensores

El Sensedge utiliza un diseño modular para permitir un fácil control y reemplazo de los sensores. El sensor de CO₂ están incorporados en el centro del dispositivo, y diversos sensores pueden ser insertados usando las dos aperturas para sensores en la parte inferior del dispositivo.

Para insertar un módulo sensor, simplemente deslícelo en la bahía, asegurándose de que el logotipo de Kaiterra en la carcasa de aluminio esté orientado hacia el frente del Sensedge. Cuando se inserta correctamente, el módulo encajará en su lugar, y una luz LED encima de la apertura parpadeará brevemente si el dispositivo está encendido.

Para quitar un módulo, presione suavemente el lado izquierdo del mismo. El módulo se deslizará más hacia el interior de la bahía, antes de salir. No presione la entrada / salida de aire de un módulo para quitarlo.

Los sensores se pueden insertar en cualquiera de las aperturas para sensores, y en cualquier orden. Pueden intercambiarse tanto cuando el Sensedge está encendido y en funcionamiento, como cuando el dispositivo está apagado. Para mantener la coherencia, recomendamos insertar el KM-100 a la izquierda y el KM-103 a la derecha en todos sus dispositivos.

De manera predeterminada, el Sensedge se envía con los módulos de sensores KM-100 y KM-103, que juntos miden PM_{2.5}, el TVOC, la temperatura y la humedad relativa.

Luces Indicadores del Módulo Sensor:

Apagado fijo	el sensor funciona con normalidad
Parpadea una vez	módulo de sensor insertado correctamente
Encendido fijo	es necesario cambiar el módulo sensor

Control

Antes de encender el Sensedge por primera vez, conéctelo a una fuente de alimentación mediante el cable USB tipo C y el adaptador suministrados. Tras la conexión a la alimentación, se mostrará un nivel de batería en la pantalla. Asegúrese de que el nivel de la batería esté por encima del 50% antes de encenderlo por primera vez.

Encienda el dispositivo manteniendo presionado el botón de encendido durante 10 segundos, hasta que aparezca el logotipo de Kaiterra en la pantalla. Siga las instrucciones en pantalla para configurar el dispositivo.

Instalación

El Sensedge puede usarse como un dispositivo portátil o montarse en una pared.

Importante: para instrucciones detalladas sobre la instalación, energía y configuración de la conectividad, por favor visite el sitio web de nuestro centro de soporte <https://support.kaiterra.com/sensedge> o escanee el código QR a continuación.



Información sobre la garantía

Kaiterra ofrece 1 año de garantía limitada del fabricante para el Sensedge. Para obtener una copia de la garantía de este producto, por favor visite <https://support.kaiterra.com/polices>.

Solución de problemas

Para obtener asistencia adicional, por favor contacte a su representante de ventas o envíenos un correo electrónico a support@kaiterra.com.

Sensedge Bedienungsanleitung

Lieferumfang



Sensedge



Sensedge-ensormodule x 2



Frontplatte



Schnellbauschrauben und Dübel (4 Paar)



Rückplattenschraube



USB-C-Kabel



Ladegerät



Ladeadapter x 5



Benutzerhandbuch



Kalibrierungs- und Prüfzertifikat



ESD-Tasche

Wichtige Sicherheitshinweise

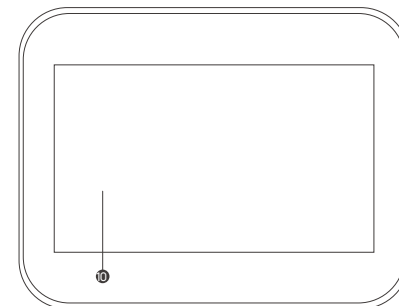
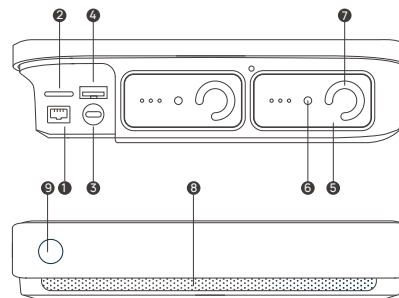
Bitte lesen Sie die Sicherheitshinweise vor der Inbetriebnahme sorgfältig durch und treffen Sie die notwendigen Vorsichtsmaßnahmen, um die Gefahr eines Brandes, eines elektrischen Schlages oder Verletzungen zu verringern. Die beschränkte Garantie von Kaiterra gilt nur, wenn die folgenden Anweisungen befolgt werden.

ACHTUNG

- Um Gefahren zu vermeiden sollten Montage- und Wartungsarbeiten nur vom Servicepersonal des Herstellers oder Dienstleisters oder anderem qualifizierten Personal durchgeführt werden.
- Sorgen Sie dafür, dass das Gerät während der Montage oder Wartung ausgeschaltet ist.
- Verwenden Sie zur Reparatur oder Wartung KEINE inoffiziellen Ersatzteile und manipulieren Sie diese NICHT.
- Verwenden Sie das Gerät NICHT in der Nähe von Wasser oder in einer Umgebung mit hoher Luftfeuchtigkeit.

Erste Schritte

Der Sensedge ist ein Luftqualitätsmonitor der Klasse B für den Innenbereich. Diese Bedienungsanleitung hilft Ihnen bei der Inbetriebnahme Ihres Geräts. Weitere Informationen finden Sie auf dem Kaiterra-Support-Portal unter <https://support.kaiterra.com/sensedge>



- | | | | |
|--------------------------|----------------------|----------------|------------------------------------|
| 1 Ethernet-Port | 4 USB-A-Anschluss | 7 Lufteinlass | 10 Berührungssensitiver Bildschirm |
| 2 MicroSD-Kartenschlitz* | 5 Modul | 8 Lufteinlass | |
| 3 USB-C-Anschluss | 6 Modulstatusleuchte | 9 Netzschalter | |

*32 GB maximal

Äußere Eigenschaften und Luftstrom

Der Sensedge saugt Luft von der Unter- und Oberseite an. Deshalb ist es wichtig, dass keine der beiden Seiten des Geräts abgedeckt wird. Jegliche Behinderung des Luftstroms kann die Messwerte und die Genauigkeit der Ergebnisse beeinträchtigen.

Stromversorgung und Verbindungsmöglichkeiten:

Der Sensedge bietet mehrere Anschlüsse für Stromversorgung und Konnektivität:

Stromversorgung:

USB-C: Benutzen Sie ausschließlich mitgelieferte Kabel, Ladegeräte und Adapter

Verbindungsmöglichkeiten:

2,4 GHz WLAN (802.11 b/g/n)

Ethernet

Sensormodule

Das modulare Design des Sensedge erleichtert die Bedienung und das Auswechseln von Sensoren. Ein Sensor für CO₂ ist im Gerät installiert. An den beiden Sensorschächte an der Unterseite des Geräts können verschiedene andere Sensoren angebracht werden.

Um ein Sensormodul einzusetzen, schieben Sie es einfach in den Schacht und stellen Sie sicher, dass das Kaiterra-Logo auf dem Aluminiumgehäuse zur Vorderseite des Sensedge zeigt. Bei korrektem Anbringen rastet das Sensormodul mit einem Klickgeräusch ein, und eine LED-Leuchte über dem Schacht blinkt kurz, wenn das Gerät eingeschaltet ist.

Um ein Sensormodul zu entfernen, drücken Sie vorsichtig auf die linke Seite davon. Das Sensormodul schiebt sich weiter in den Schacht, bevor es herauspringt. Drücken Sie nicht auf den Lufteinlass eines Sensormoduls, um es zu entfernen.

Die Sensoren können bei ein- und ausgeschaltetem Gerät, in beiden Sensorschächten und in beliebiger Reihenfolge eingesetzt werden. Aus Gründen der Einheitlichkeit empfehlen wir, das KM-100 links und KM-103 rechts über alle Ihre Geräte einzusetzen. Der Sensedge wird standardmäßig mit den Sensormodulen KM-100 und KM-103 geliefert, die zusammen PM_{2,5}, TVOC, Temperatur und relative Luftfeuchtigkeit messen.

Sensormodul-Statusleuchte

Durchgehend aus	Sensor funktioniert normal
Blinkt einmal	Sensormodul richtig eingesetzt
Leuchtet	Sensormodul muss gewechselt werden

Bedienung

Bevor Sie das Sensedge zum ersten Mal einschalten, schließen Sie es über das USB-Typ-C-Kabel und den mitgelieferten Adapter an eine Stromquelle an. Nach dem Anschluss an das Stromnetz wird der Batteriestand auf dem Bildschirm angezeigt.

Stellen Sie sicher, dass der Akkustand über 50 % liegt, bevor Sie die zum ersten Mal einschalten.

Schalten Sie das Gerät ein, indem Sie den Netzschalter 10 Sekunden lang gedrückt halten, bis das Kaiterra-Logo auf dem Bildschirm erscheint. Befolgen Sie die Anweisungen auf dem Bildschirm, um das Gerät einzurichten.

Montage

Der Sensedge kann als tragbares Gerät verwendet oder an einer Wand montiert werden.

Achtung: für detailliertere Anweisungen zur Montage, Stromversorgung und Verbindungsherstellung besuchen Sie unser Support-Center auf <https://support.kaiterra.com/sensedge> oder scannen Sie den untenstehenden QR-Code.



Garantie

Kaiterra bietet eine beschränkte Herstellergarantie von 1 Jahr auf den Sensedge. Eine Kopie der Garantie für dieses Produkt erhalten Sie unter <https://support.kaiterra.com/policies>

Fehlerbehebung

Für zusätzliche Unterstützung wenden Sie sich bitte an Ihren Vertriebsmitarbeiter oder nehmen Sie via E-Mail Kontakt mit uns auf: support@kaiterra.com

Sensedge Manuel d'utilisation

Contenu



Sensedge



Modules de capteur Sensedge x 2



Façade



Vis et chevilles pour cloisons sèches (4 paires)



Vis de plaque arrière



Câble USB-C



Chargeur



Adaptateurs chargeur x 5



Manuel de l'utilisateur



Certificat d'étalonnage et d'essai

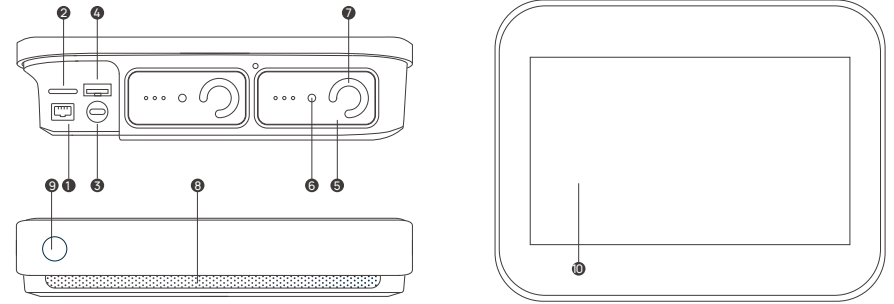


Sac ESD

- NE PAS utiliser l'appareil dans un environnement extérieur.
- NE PAS utiliser l'appareil à proximité de sources de chaleur telles que radiateurs, fours, étuves ou poêles.

Démarrage

Le Sensedge est un appareil de contrôle de la qualité de l'air pour les bâtiments. Ce mode d'emploi est un guide de base en vue de sa première utilisation. Pour plus d'informations, veuillez consulter le portail d'assistance Kaiterra à l'adresse suivante <https://support.kaiterra.com/sensedge>



- | | | | |
|-----------------------------------|--------------|---------------------------|-------------------------|
| ① Port Ethernet | ⑤ Port USB-C | ⑥ Voyant d'état du module | ⑩ Bouton d'alimentation |
| ② Emplacement pour carte MicroSD* | ④ Port USB-A | ⑦ Prise d'air | ⑪ Écran tactile |
| | ③ Module | ⑧ Prise d'air | |

*32 Go maximum

Extérieurs et Circulation de l'Air

L'air est aspiré dans le Sensedge par les parties inférieures, ainsi que par la prise d'air sur la partie supérieure. Les deux parties de l'appareil ne doivent pas être couvertes. Toute modification du flux d'air peut affecter les relevés et leur précision.

Mesures de protection importantes

Veuillez lire les avertissements de sécurité avant toute utilisation et vous conformer aux précautions nécessaires pour réduire les risques d'incendie, de choc électrique ou de préjudice. La garantie limitée de Kaiterra ne peut être appliquée que si l'appareil est utilisé conformément à ces instructions.

AVERTISSEMENT

- Afin de réduire tout risque de sécurité, veuillez toujours faire appel au personnel de service du fabricant ou du prestataire de services, ou à tout autre personnel qualifié pour l'installation et la maintenance.
- Assurez-vous que l'alimentation est coupée pendant l'installation ou la maintenance.
- NE PAS manipuler ou utiliser des pièces de rechange non officielles pour la réparation ou l'entretien.
- NE PAS utiliser l'appareil dans des environnements à forte humidité ou en cas d'exposition directe à l'eau.

Alimentation et connectivité

Alimentation:

USB-C: Veuillez utiliser uniquement le câble et le chargeur/adaptateur livré avec l'appareil

Connectivité:

Wi-Fi 2.4GHz (802.11 b/g/n)

Ethernet

Modules de capteurs

Le Sensedge utilise un système modulaire destiné à faciliter le contrôle et le remplacement des capteurs. Un capteur de CO₂ est intégré au cœur de l'appareil, et différents autres capteurs peuvent être insérés à l'aide des deux baies de capteurs situées sur le côté inférieur de l'appareil.

Pour insérer un module de capteur, faites-le simplement glisser dans la baie, en vous assurant que le logo Kaiterra sur le boîtier en aluminium fait face à l'avant du Sensedge. Lorsqu'il est correctement inséré, le module s'enclenche et un voyant LED au-dessus de la baie clignote en rouge si l'appareil est allumé.

Pour retirer un module, appuyez doucement sur le côté gauche de celui-ci. Le module glissera plus loin dans la baie, avant de sortir. N'appuyez pas sur la prise d'air d'un module pour le retirer.

Les capteurs peuvent être installés dans toute baie de capteurs, et dans n'importe quel ordre. Ils peuvent être échangés aussi bien lorsque le Sensedge est allumé et opérationnel que lorsque l'appareil est éteint. Pour plus de cohérence, nous vous recommandons d'insérer le KM-100 à gauche et le KM-103 à droite sur tous vos appareils.

Le Sensedge est livré par défaut avec les modules de capteurs KM-100 et KM-103, qui mesurent ensemble la PM_{2,5}, TVOC, température et d'humidité relative.

Voyants d'état des modules de capteurs:

Éteint fixe	le capteur fonctionne normalement
Clignote une fois	module de capteur inséré avec succès
Allumé fixe	le module du capteur doit être changé

Télécommande

Avant d'allumer le Sensedge pour la première fois, connectez-le à une source d'alimentation à l'aide du câble USB Type-C et de l'adaptateur fournis. Lors de la connexion à l'alimentation, un niveau de batterie sera affiché sur l'écran. Assurez-vous que le niveau de la batterie est supérieur à 50 % avant la première mise sous tension.

Allumez l'appareil en maintenant enfoncé le bouton d'alimentation pendant 10 secondes, jusqu'à ce que le logo Kaiterra apparaisse à l'écran. Suivez les instructions à l'écran pour configurer l'appareil.

Installation

Le Sensedge peut être utilisé comme un appareil portable ou monté sur un mur.

Important: pour des informations détaillées sur l'installation, l'alimentation et la connectivité, veuillez consulter le site web de notre service d'assistance à l'adresse suivante <https://support.kaiterra.com/sensedge> ou scannez le code QR ci-dessous.



Informations de garantie

Kaiterra assure une garantie limitée du fabricant d'un an sur le Sensedge. Pour obtenir une copie de la garantie relative à ce produit, veuillez consulter le site <https://support.kaiterra.com/policies>

Résolution des problèmes

Pour obtenir une aide supplémentaire, adressez-vous à votre représentant commercial ou envoyez-nous un courriel à support@kaiterra.com

睿石用户手册

包装清单



睿石

睿石
传感器模块 x 2

面板



墙壁螺丝组合 x 4对



背板螺丝



USB-C线



充电器



插座转换器 x 5



用户手册



校准和测试证书



防静电袋

重要预防措施

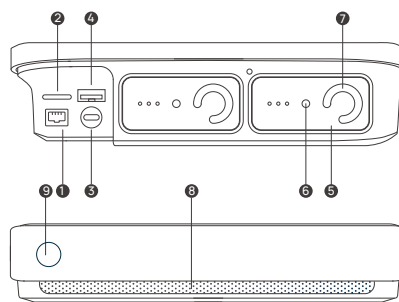
请在使用前阅读安全须知,并采取必要预防措施来降低火灾、电击或受伤的风险。原点生活(Kaiterra)有限保修仅在遵照这些说明使用设备时适用。

安全须知

- 为了避免危险,必须始终由制造商、服务代理商或有资质的人员进行安装、维护等操作。
- 安装与维护前,请确保电源已断开。
- 请勿以任何方式改造或使用非官方配件维修维护设备。
- 请勿将设备置于高湿度环境或可能直接接触水的位置。
- 请勿将设备置于室外。
- 请勿将设备放在散热器、壁炉、烤箱、炉灶等热源附近。

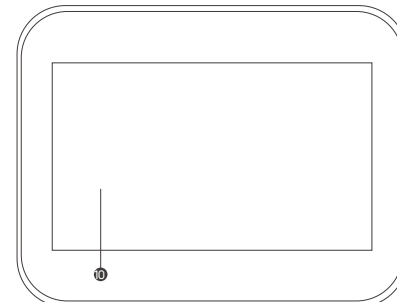
开始使用

睿石是一款商用空气质量监测仪。此手册为用户首次使用设备提供指导,更多信息可以在Kaiterra商用空气质量监测公众号的“客户支持”中查询。



- ① 以太网口
- ② MicroSD卡插槽*
- ③ USB-C端口
- ④ USB-A端口
- ⑤ 传感器模块
- ⑥ 传感器模块指示灯

*最大 32GB



- ⑦ 传感器进气口
- ⑧ 传感器进气口
- ⑨ 开关键
- ⑩ 触摸屏

外观和空气流动

睿石的进气口位于设备的上方和下方,使用时请确保设备的任何一侧都不能被覆盖。气流的变化可能影响睿石的读数及准确性。

供电和联网方式

睿石Mini提供多种供电和联网选择:

供电:

- USB-C:仅可使用设备随附的数据线及充电器或适配器

联网:

- 2.4GHz Wi-Fi(802.11 b/g/n)
- 以太网:用于通过以太网进行数据传输

传感器模块

睿石采用模块化设计，便于控制及更换传感器。其中，二氧化碳传感器内置于设备，设备下方的两个传感器凹槽可用于装载各种其他的传感器模块。

安装传感器模块时，只需将传感器轻轻压入凹槽内，确保铝制外壳上的Kaiterra标志朝外。当正确安装后，模块将被锁定于凹槽内，如设备已经接入电源，模块凹槽上方的模块状态指示灯会短暂亮起且呈红色。

如需拆卸模块，轻轻按压传感器模块左侧指示灯位置，传感器会自动弹出，即可从槽内移出模块。请不要按压右侧风扇位置。

传感器模块可以安装到任何一个传感器凹槽中，并且任意顺序安装均可。传感器模块在睿石开机运行时以及关闭时均可进行更换。

默认情况下，睿石随机附带KM-100和KM-103传感器模块，KM100模块检测PM_{2.5}，KM103传感器模块检测TVOC和温湿度。

传感器模块状态指示灯含义：

指示灯灭	传感器模块工作正常
指示灯闪一次	传感器模块成功安装
指示灯亮	传感器模块需要更换

设备控制

首次打开睿石之前，请使用随附的 USB Type-C 电缆和电源适配器将其连接到电源。接通电源后，屏幕上将显示电池电量。首次通电前，请确保电池电量在 50% 以上。

按住电源按钮 10 秒钟打开设备电源，直到Kaiterra徽标出现在屏幕上，请按照屏幕上的说明进行设置。

安装睿石

重要：关于产品安装说明、供电以及联网设置等更多信息，请访问Kaiterra商用空气监测公众号的“客户支持”中查询。



质保政策

Kaiterra为睿石提供一年的有限保修服务，如需完整质保政策文档，请访问 <https://support.kaiterra.com/policies>。

故障排除

如需其他支持，请联系您的销售代表或发送邮件至support@kaiterra.com，与我们联系。