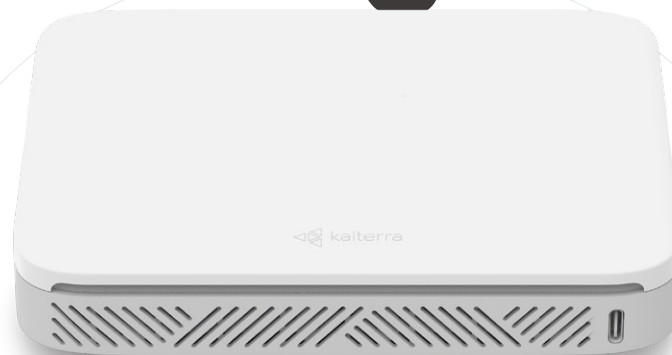




# Sensedge Mini



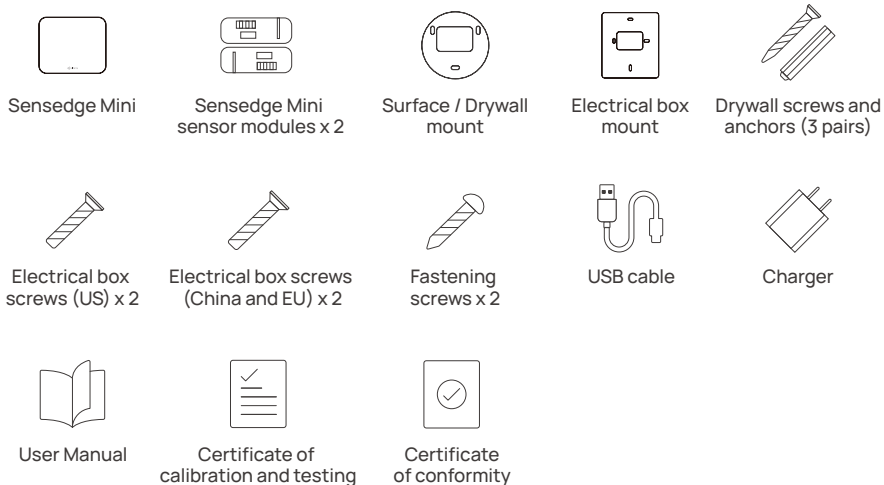
Smart Air Quality Monitor

# Contents

English	.....	1
Español	.....	5
Deutsch	.....	9
Français	.....	13
中文	.....	17

# Sensedge Mini User Manual

## What's Included



## Important Safeguards

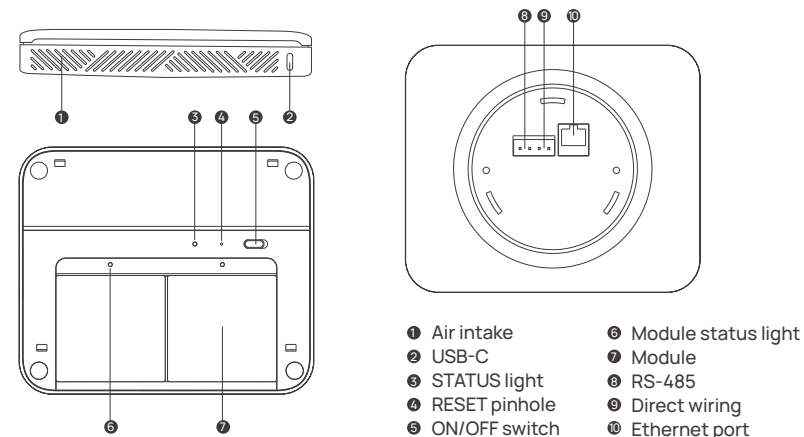
Please read the safety warnings before use and take the necessary precautions to reduce the risk of fire, electric shock, or injury. The Kaiterra limited warranty applies only if the unit is used according to these instructions.

### WARNING

- To reduce safety risks, always use service personnel from the manufacturer or service provider, or other qualified personnel for installation and maintenance.
- Make sure the power is OFF during installation or maintenance.
- DO NOT tamper with or use nonofficial spare parts for repair or maintenance.
- DO NOT use the device in environments with high humidity or possible direct exposure to water.
- DO NOT use the device in an outdoor environment.
- DO NOT use the device near heat sources such as radiators, furnaces, ovens, or stoves.

## Getting Started

The Sensedge Mini is a building-grade air quality monitor. This user manual will provide a basic guide to its first use. Further information can be found on the Kaiterra Support Portal at <http://support.kaiterra.com/sensedge-mini>



## Externals and Air Flow

Air is drawn into the Sensedge Mini from the lower side, as well as the air intake on the upper side. It is vital that neither side of the device is covered. Any changes in airflow may affect the readings and accuracy.

## Power and Connectivity

The Sensedge Mini provides multiple power and connectivity options:

### Power:

- USB-C: Only use the cable and charger/adaptor supplied with the device
- DC direct wiring: Used for power supply of 12-30V DC
- PoE (Power over Ethernet): Available for model SE000200P

### Connectivity:

- 2.4GHz Wi-Fi (802.11 b/g/n)
- Ethernet: Used for data transfer via Ethernet
- RS-485: Used for Modbus communication

## Sensor Modules

The Sensedge Mini utilizes a modular design to allow for easy control and replacement of sensors. A CO<sub>2</sub> sensor and a temperature and relative humidity sensor are built into the core of the device, and a variety of other sensors may be inserted using the two sensor bays on the lower side of the device.

To insert a sensor module, simply align it with the bay and press it in, ensuring the Kaiterra logo on the plastic tab is facing outwards. When inserted correctly, the module will click into place, and an LED light above the bay will briefly flash red if the device is powered on.

To remove a sensor module, gently pull the tab outward and remove the module from the bay. Make sure to pull at a 90 degree angle.

Sensors may be inserted in either sensor bay, and in any order. They may be swapped both when the Sensedge Mini is powered on and operational, and when the device is turned off.

By default, the Sensedge Mini is shipped with the KM-200 and KM-203 sensor modules, which together measure PM<sub>2.5</sub> and TVOC.

### Sensor Module Status Light Indications:

Steady OFF	Sensor working normal
Flash red once	Sensor module powered on
Steady ON	Sensor module needs to be changed
Flash	Sensor module failure
Flash slowly	Sensor module in sleep mode

## Control and Status

Move the ON/OFF switch to turn on the device. The STATUS light will go on briefly to indicate the device has been powered on.

To reset the device, use a paperclip and hold down the RESET pinhole. The STATUS light will flash red rapidly, indicating that the reset is successful.

### STATUS Light Indications:

#### Standard operation:

Steady OFF	Device working normal
Flash red once	Device powered on
Flash red rapidly	Reset successful

#### Configuration:

Flash yellow	Device in configuration mode
Flash green rapidly	Connecting to the network
Glow green gradually	Connecting to the cloud

### Troubleshooting:

Steady ON in red	Device failure
Flash red	No network connection

## Installation

The Sensedge Mini can be mounted on a concrete block wall, drywall, ceiling, or to an electrical box.

For detailed instructions on installation, power, and connectivity setup, please visit our support center website at <http://support.kaiterra.com/sensedge-mini> or scan the QR code below.



## Warranty Information

Kaiterra provides a 1-year limited manufacturer warranty on the Sensedge Mini. To obtain a copy of the warranty for this product, please visit <https://support.kaiterra.com/policies>

## Troubleshooting

For additional support, please contact your sales representative or email us at [support@kaiterra.com](mailto:support@kaiterra.com)

# Manual de Usuario Sensedge Mini

## Lo que incluye



## Medidas de seguridad importantes

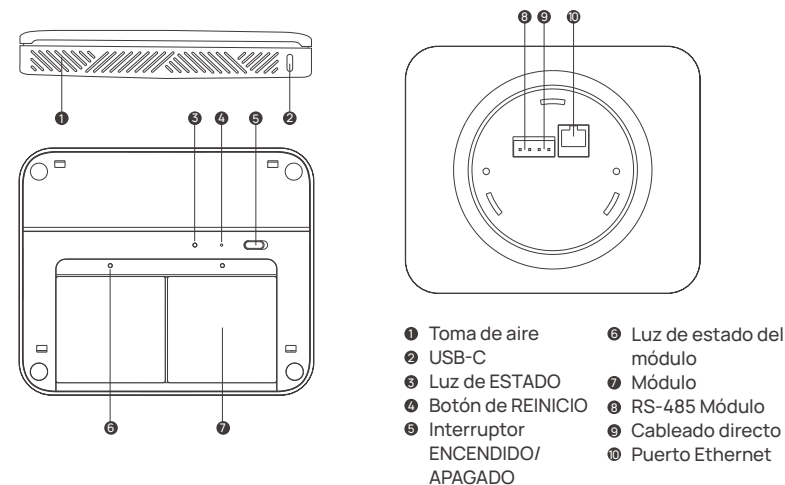
Por favor, lea las advertencias de seguridad antes de su uso y tome las precauciones necesarias para reducir el riesgo de incendio, descarga eléctrica o lesiones. La garantía limitada de Kaiterra sólo se aplica si el dispositivo se utiliza de acuerdo con estas instrucciones.

### ADVERTENCIAS

- Para reducir los posibles riesgos de seguridad, siempre utilice al personal de servicio del fabricante o del proveedor de servicios, u otro personal cualificado para la instalación y el mantenimiento.
- Asegúrese de que la corriente esté DESCONECTADA durante la instalación o el mantenimiento.
- No manipule ni utilice piezas no oficiales de repuesto para reparaciones o mantenimiento.
- No utilice el dispositivo en ambientes con exceso de humedad o con directa exposición al agua.
- NO utilice el dispositivo en ambientes exteriores.
- NO utilice el dispositivo cerca de fuentes de calor como radiadores, hornos o estufas.

## Introducción

El Sensedge Mini es un monitor de calidad de aire de grado comercial. Este manual de usuario proporcionará una guía básica para su primer uso. Se puede encontrar más información en el Portal de Apoyo de Kaiterra en <http://support.kaiterra.com/sensedge-mini>



## Exteriores y flujo de aire

El aire es atraído hacia el Sensedge Mini desde la parte inferior, al igual que por la entrada de aire en la parte superior. Es vital que ninguno de los dos lados del dispositivo esté cubierto. Cualquier cambio en el flujo de aire puede afectar las lecturas y la precisión.

## Energía y Conectividad

El Sensedge Mini proporciona múltiples opciones de energía y conectividad:

### Energía:

- USB-C: Utilice únicamente el cable y el cargador/adaptador suministrado con el dispositivo
- Cableado directo de DC: Se utiliza para la alimentación de 12-30V DC
- PoE (Power over Ethernet): Disponible para el modelo SE000200P

### Conectividad:

- Wi-Fi de 2.4GHz (802.11 b/g/n)
- Ethernet: Se utiliza para la transferencia de datos a través de Ethernet

- RS-485: Se utiliza para la comunicación Modbus

## Módulos Sensores

El Sensedge Mini utiliza un diseño modular para permitir un fácil control y reemplazo de los sensores. El sensor de CO<sub>2</sub> y el sensor de temperatura y humedad relativa están incorporados en el centro del dispositivo, y diversos sensores pueden ser insertados usando las dos aperturas para sensores en la parte inferior del dispositivo.

Para insertar un módulo de sensor, simplemente se debe alinear con la apertura y presionarlo, asegurándose de que el logo de Kaiterra en la lengüeta del plástico esté hacia afuera. Cuando se inserta correctamente, el módulo encajará en su lugar, y una luz LED encima de la apertura parpadeará brevemente en color rojo si el dispositivo está encendido.

Para quitar un módulo de sensor, tire suavemente de la lengüeta hacia fuera y retire el módulo de la apertura. Asegúrese de extraerlo en un ángulo de 90 grados.

Los sensores se pueden insertar en cualquiera de las aperturas para sensores, y en cualquier orden. Pueden intercambiarse tanto cuando el Sensedge Mini está encendido y en funcionamiento, como cuando el dispositivo está apagado.

De manera predeterminada, el Sensedge Mini se envía con los módulos de sensores KM-200 y KM-203, que juntos miden PM<sub>2.5</sub> y TVOC.

### Luces Indicadores del Módulo Sensor:

Luces apagadas	El sensor funciona normal
Flash de luz roja	Módulo de sensor encendido
Luces rojas encendidas	El módulo de sensor debe cambiarse
Flash	Falla en el módulo de sensor
Flash gradual	Módulo de sensor en modo de espera

## Control y Estado

Mueva el interruptor de encendido y apagado para encender el dispositivo. La luz de ESTADO se encenderá brevemente para indicar que el dispositivo se ha encendido.

Para reiniciar el dispositivo, utilice un sujetapapeles y mantenga presionado el orificio de reinicio. La luz de ESTADO parpadeará rápidamente en rojo, indicando que el reinicio se ha realizado exitosamente.

### Indicaciones de la luz de ESTADO:

#### Funcionamiento Estándar:

Luces apagadas	Dispositivo funcionando normal
Flash de luz roja	Dispositivo encendido
Flash rojo rápido	Reinicio exitoso

### Configuración:

Flash amarillo	Dispositivo en modo configuración
Flash verde rápido	Conectando a la red
Parpadeo gradual	Conectando a la nube

### Solución de problemas:

Luces rojas encendidas	Falla en el dispositivo
Flash de luz roja	Sin conexión a la red

## Instalación

El Sensedge Mini puede ser instalado en una pared de bloques de concreto, en un muro de yeso, en el techo o en una caja eléctrica.

Para instrucciones detalladas sobre la instalación, energía y configuración de la conectividad, por favor visite el sitio web de nuestro centro de soporte <http://support.kaiterra.com/sensedge-mini> o escanee el código QR a continuación.



## Información sobre la garantía

Kaiterra ofrece 1 año de garantía limitada del fabricante para el Sensedge Mini. Para obtener una copia de la garantía de este producto, por favor visite <https://support.kaiterra.com/policies>.

## Solución de problemas

Para obtener asistencia adicional, por favor contacte a su representante de ventas o envíenos un correo electrónico a [support@kaiterra.com](mailto:support@kaiterra.com).

# Sensedge Mini Bedienungsanleitung

## Lieferumfang



## Wichtige Sicherheitshinweise

Bitte lesen Sie die Sicherheitshinweise vor der Inbetriebnahme sorgfältig durch und treffen Sie die notwendigen Vorsichtsmaßnahmen, um die Gefahr eines Brandes, eines elektrischen Schlages oder Verletzungen zu verringern. Die beschränkte Garantie von Kaiterra gilt nur, wenn die folgenden Anweisungen befolgt werden.

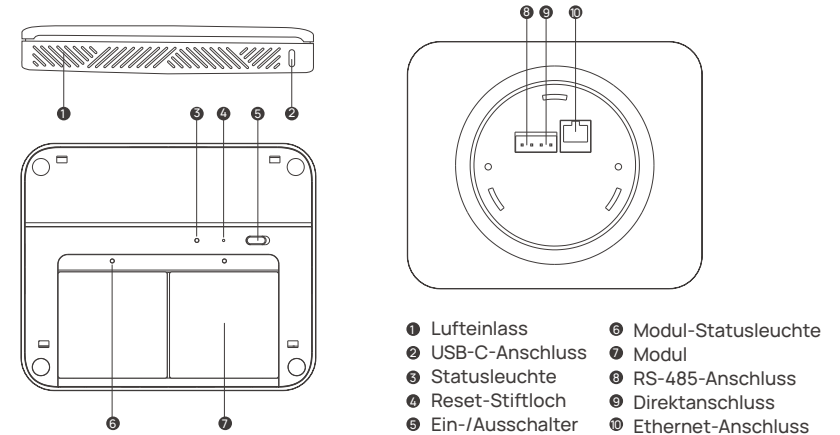
ACHTUNG

- Um Gefahren zu vermeiden sollten Montage- und Wartungsarbeiten nur vom Servicepersonal des Herstellers oder Dienstleisters oder anderem qualifizierten Personal durchgeführt werden.
- Sorgen Sie dafür, dass das Gerät während der Montage oder Wartung ausgeschaltet ist.
- Verwenden Sie zur Reparatur oder Wartung KEINE inoffiziellen Ersatzteile und manipulieren Sie diese NICHT.
- Verwenden Sie das Gerät NICHT in der Nähe von Wasser oder in einer Umgebung mit hoher Luftfeuchtigkeit.

- Verwenden Sie das Gerät NICHT im Außenbereich.
- Verwenden Sie das Gerät NICHT in der Nähe von Wärmequellen wie Heizkörpern, Öfen oder Herdplatten.

## Erste Schritte

Der Sensedge Mini ist ein Luftqualitätsmonitor der Klasse B für den Innenbereich. Diese Bedienungsanleitung hilft Ihnen bei der Inbetriebnahme Ihres Geräts. Weitere Informationen finden Sie auf dem Kaiterra-Support-Portal unter <http://support.kaiterra.com/sensedge-mini>



## Äußere Eigenschaften und Luftstrom

Der Sensedge Mini saugt Luft von der Unter- und Oberseite an. Deshalb ist es wichtig, dass keine der beiden Seiten des Geräts abgedeckt wird. Jegliche Behinderung des Luftstroms kann die Messwerte und die Genauigkeit der Ergebnisse beeinträchtigen.

## Stromversorgung und Verbindungsmöglichkeiten:

Der Sensedge Mini bietet mehrere Anschlüsse für Stromversorgung und Konnektivität:

Stromversorgung:

- USB-C: Benutzen Sie ausschließlich mitgelieferte Kabel, Ladegeräte und Adapter
- Direktanschluss: Für Stromversorgung von 10-30V (Gleichstrom)
- PoE (Power over Ethernet): Verfügbar für Modell SE000200P

Verbindungsmöglichkeiten:

- 2,4 GHz WLAN (802.11 b/g/n)
- Ethernet: Zur Datenübertragung via Ethernet
- RS-485: Für Modbus-Kommunikation

## Sensormodule

Das modulare Design des Sensedge Mini erleichtert die Bedienung und das Auswechseln von Sensoren. Sensoren für CO<sub>2</sub>, Temperatur und Luftfeuchtigkeit sind im Gerät eingebaut. An den beiden Sensorschächte an der Unterseite des Geräts können verschiedene andere Sensoren angebracht werden.

Zum Anbringen eines Sensormoduls richten Sie es einfach am Schacht aus und drücken es ein, wobei Sie darauf achten müssen, dass sich das Kaiterra-Logo auf der Plastikflasche außen befindet. Bei korrektem Anbringen rastet das Modul mit einem Klickgeräusch ein, und eine LED-Leuchte über dem Schacht blinkt kurz rot, wenn das Gerät eingeschaltet ist.

Um ein Sensormodul zu entfernen, ziehen Sie die Lasche sorgfältig in einem 90°-Winkel nach außen und nehmen Sie das Modul vom Schacht ab.

Die Sensoren können bei ein- und ausgeschaltetem Gerät, in beiden Sensorschächten und in beliebiger Reihenfolge eingesetzt werden.

Der Sensedge Mini wird standardmäßig mit den Sensormodulen KM-200 und KM-203 geliefert, die zusammen Feinstaub (PM<sub>2.5</sub>) and flüchtige organische Verbindungen (TVOC).

## Sensormodul-Statusleuchte

Kein Licht	Normale Funktionsfähigkeit
Leuchtet einmal rot auf	Sensormodul eingeschaltet
Leuchtet dauerhaft	Sensormodul auswechseln
Blinken	Ausfall eines Sensormoduls
Langsam blinken	Sensormodul im Schlafstand

## Bedienung und Status

Bewegen Sie den Ein-/Ausschalter, um das Gerät einzuschalten. Die Statusleuchte leuchtet kurz auf, um anzuzeigen, dass das Gerät eingeschaltet wurde.

Um das Gerät zurückzusetzen, drücken Sie mit einer Büroklammer das Reset-Stiftloch ein. Die Statusleuchte blinkt schnell rot und zeigt damit an, dass der Reset erfolgreich war.

## Statusleuchtanzeige

### Normaler Betrieb:

Kein Licht	Gerät funktioniert normal
Leuchtet einmal rot auf	Gerät eingeschaltet
Blinkt schnell rot	Reset erfolgreich

## Konfiguration:

Leuchtet gelb  
Blinkt schnell grün  
Glüht langsam grün auf

Gerät im Konfigurationsmodus  
Verbindung zum Netzwerk herstellen  
Verbindung zur Cloud herstellen

## Fehlerbehebung:

Leuchtet dauerhaft rot  
Blinkt rot

Geräteausfall  
Keine Netzwerkverbindung

## Montage

Der Sensedge Mini kann an einer Betonsteinwand, einer Trockenbauwand, einer Decke oder an einer Abzweigdose montiert werden.

Für detailliertere Anweisungen zur Montage, Stromversorgung und Verbindungsherstellung besuchen Sie unser Support-Center auf <http://support.kaiterra.com/sensedge-mini> oder scannen Sie den untenstehenden QR-Code.



## Garantie

Kaiterra bietet eine beschränkte Herstellergarantie von 1 Jahr auf den Sensedge Mini. Eine Kopie der Garantie für dieses Produkt erhalten Sie unter <https://support.kaiterra.com/policies>

## Fehlerbehebung

Für zusätzliche Unterstützung wenden Sie sich bitte an Ihren Vertriebsmitarbeiter oder nehmen Sie via E-Mail Kontakt mit uns auf: [support@kaiterra.com](mailto:support@kaiterra.com)



# Sensedge Mini Manuel d'utilisation

## Contenu



## Mesures de protection importantes

Veillez lire les avertissements de sécurité avant toute utilisation et vous conformer aux précautions nécessaires pour réduire les risques d'incendie, de choc électrique ou de préjudice. La garantie limitée de Kaiterra ne peut être appliquée que si l'appareil est utilisé conformément à ces instructions.

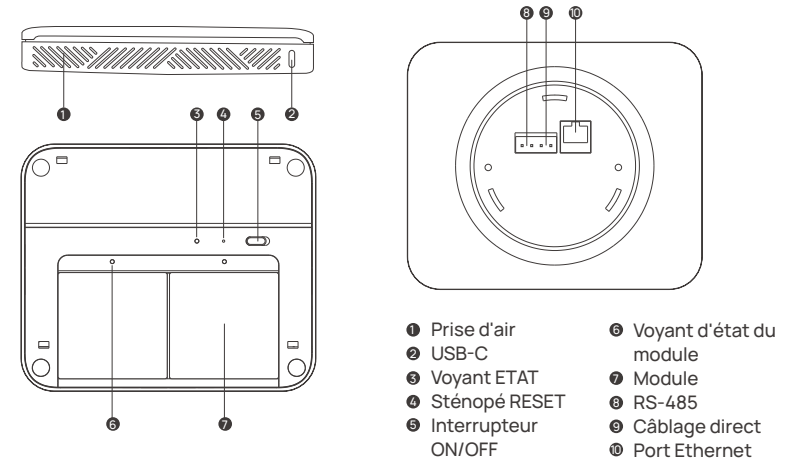
### AVERTISSEMENT

- Afin de réduire tout risque de sécurité, veuillez toujours faire appel au personnel de service du fabricant ou du prestataire de services, ou à tout autre personnel qualifié pour l'installation et la maintenance.
- Assurez-vous que l'alimentation est coupée pendant l'installation ou la maintenance.
- NE PAS manipuler ou utiliser des pièces de rechange non officielles pour la réparation ou l'entretien.
- NE PAS utiliser l'appareil dans des environnements à forte humidité ou en cas d'exposition directe à l'eau.

- NE PAS utiliser l'appareil dans un environnement extérieur.
- NE PAS utiliser l'appareil à proximité de sources de chaleur telles que radiateurs, fours, étuves ou poêles.

## Démarrage

Le Sensedge Mini est un appareil de contrôle de la qualité de l'air pour les bâtiments. Ce mode d'emploi est un guide de base en vue de sa première utilisation. Pour plus d'informations, veuillez consulter le portail d'assistance Kaiterra à l'adresse suivante <http://support.kaiterra.com/sensedge-mini>



## Extérieurs et Circulation de l'Air

L'air est aspiré dans le Sensedge Mini par les parties inférieures, ainsi que par la prise d'air sur la partie supérieure. Les deux parties de l'appareil ne doivent pas être couvertes. Toute modification du flux d'air peut affecter les relevés et leur précision.

## Alimentation et connectivité

Le Sensedge Mini offre de multiples options de alimentation et de connectivité :

### Alimentation:

- USB-C: Veuillez utiliser uniquement le câble et le chargeur/adaptateur livré avec l'appareil
- Câblage direct CC : Utilisé pour l'alimentation électrique de 12-30V DC

- PoE (Power over Ethernet) : Disponible pour le modèle SE000200P

#### Connectivité :

- Wi-Fi 2.4GHz (802.11 b/g/n)
- Ethernet : Utilisé pour le transfert de données via Ethernet
- RS-485 : utilisé pour le protocole Modbus

#### Modules de capteurs

Le Sensedge Mini utilise un système modulaire destiné à faciliter le contrôle et le remplacement des capteurs. Un capteur de CO<sub>2</sub>, température et d'humidité relative sont intégrés au cœur de l'appareil, et différents autres capteurs peuvent être insérés à l'aide des deux baies de capteurs situées sur le côté inférieur de l'appareil.

Pour installer un module capteur, il suffit de le positionner dans la baie et de l'insérer, en veillant à ce que le logo Kaiterra sur la languette en plastique soit tourné vers l'extérieur. Lorsqu'il est correctement inséré, le module s'enclenche et un voyant LED au-dessus de la baie clignote en rouge si l'appareil est allumé.

Pour retirer un module de capteur, tirez doucement la languette vers l'extérieur et retirez le module de sa baie. Assurez-vous de la tirer suivant un angle de 90 degrés.

Les capteurs peuvent être installés dans toute baie de capteurs, et dans n'importe quel ordre. Ils peuvent être échangés aussi bien lorsque le Sensedge Mini est allumé et opérationnel que lorsque l'appareil est éteint.

Le Sensedge Mini est livré par défaut avec les modules de capteurs KM-200 et KM-203, qui mesurent ensemble la PM<sub>2,5</sub> et la TVOC.

#### Voyants d'état des modules de capteurs :

Steady OFF	Le capteur fonctionne normalement
Clignote en rouge une fois	Module de capteur activé
Steady ON	Le module du capteur doit être remplacé.
Clignote	Module de capteur défaillant
Clignote lentement	Module de capteur en mode veille

#### Télécommande et Statut

Actionnez l'interrupteur ON/OFF pour allumer l'appareil. Le voyant STATUS s'allumera brièvement pour indiquer que l'appareil est en marche.

Insérez un trombone dans l'orifice marqué RESET et maintenez le enfoncé pour réinitialiser l'appareil. Le voyant STATUS clignote rapidement en rouge, indiquant que la réinitialisation a réussi.

#### Indications lumineuses STATUS :

##### Fonctionnement standard:

Steady OFF	Appareil fonctionnant normalement
------------	-----------------------------------

Clignote en rouge une fois  
Clignote rapidement en rouge

Appareil en marche  
Réinitialisation réussie

##### Configuration:

Clignote en jaune  
Clignote rapidement en vert  
Brille progressivement en vert

Appareil en mode de configuration  
Connection au réseau  
Connection au Cloud

##### Résolution des problèmes:

Steady ON en rouge  
Clignotement en rouge

Défaillance du dispositif  
Pas de connexion au réseau

#### Installation

Le Sensedge Mini peut être monté sur un mur en béton, une cloison sèche, un plafond ou sur un boîtier électrique.

Pour des informations détaillées sur l'installation, l'alimentation et la connectivité, veuillez consulter le site web de notre service d'assistance à l'adresse suivante <http://support.kaiterra.com/sensedge-mini> ou scannez le code QR ci-dessous.



#### Informations de garantie

Kaiterra assure une garantie limitée du fabricant d'un an sur le Sensedge Mini. Pour obtenir une copie de la garantie relative à ce produit, veuillez consulter le site <https://support.kaiterra.com/policies>

#### Résolution des problèmes

Pour obtenir une aide supplémentaire, adressez-vous à votre représentant commercial ou envoyez-nous un courriel à [support@kaiterra.com](mailto:support@kaiterra.com)

# 睿石Mini用户手册

## 包装清单



睿石Mini主机



睿石Mini  
传感器模块 x 2



墙面/石膏板墙  
安装圆盘底座



有底盒  
安装方盘底座



石膏板螺丝  
& 锚栓 (3对)



底盒螺丝  
(美标) x 2



底盒螺丝  
(国标/欧标) x 2



固定螺丝 x 2



USB数据线



充电器



用户手册



校准测试报告



合格证书

## 重要预防措施

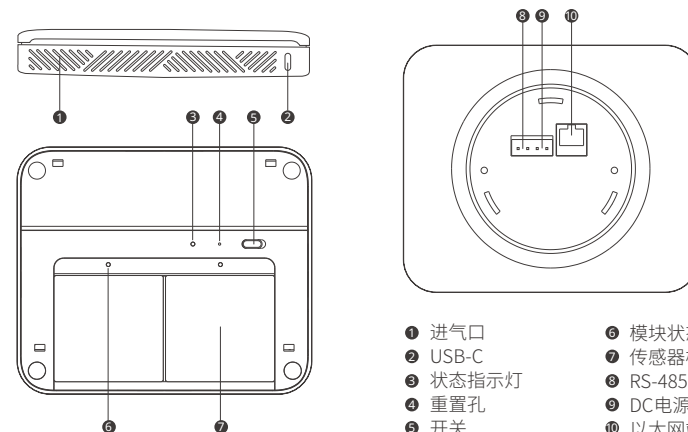
请在使用前阅读安全须知，并采取必要预防措施来降低火灾、电击或受伤的风险。原点生活 (Kaiterra) 有限保修仅在遵照这些说明使用设备时适用。

安全须知

- 为了避免危险，必须始终由制造商、服务代理商或有资质的人员进行安装、维护等操作。
- 安装与维护前，请确保电源已断开。
- 请勿以任何方式改造或使用非官方配件维修维护设备。
- 请勿将设备置于高湿度环境或可能直接接触水的位置。
- 请勿将设备置于室外。
- 请勿将设备放在散热器、壁炉、烤箱、炉灶等热源附近。

## 开始使用

睿石Mini是一款商用空气质量监测仪。此手册为用户首次使用设备提供指导，更多信息可以在Kaiterra官网的“客户支持”中查询，链接地址：<http://support.kaiterra.com/sensedge-mini>。



- |         |           |
|---------|-----------|
| ① 进气口   | ⑥ 模块状态指示灯 |
| ② USB-C | ⑦ 传感器模块   |
| ③ 状态指示灯 | ⑧ RS-485  |
| ④ 重置孔   | ⑨ DC电源接口  |
| ⑤ 开关    | ⑩ 以太网端口   |

## 外观和空气流动

睿石Mini的进气口位于设备的上方和下方，使用时请确保设备的任何一侧都不能被覆盖。气流的变化可能影响睿石Mini的读数及准确性。

## 供电和联网方式

睿石Mini提供多种供电和联网选择：

供电：

- USB-C: 仅可使用设备随附的数据线及充电器或适配器
- DC电源接口: 用于12-30V DC供电
- PoE (通过以太网供电): 适用于型号SE000200P

联网：

- 2.4GHz Wi-Fi (802.11 b/g/n)
- 以太网: 用于通过以太网进行数据传输
- RS-485: 用于支持Modbus通讯

## 传感器模块

睿石Mini采用模块化设计，便于控制及更换传感器。其中，二氧化碳和温湿度传感器内置于设备内部，设备上方的两个传感器凹槽可用于装载各种其他的传感器模块。

安装传感器模块时，只需将传感器轻压入凹槽内，确保铝制外壳上的Kaiterra标志朝外即可。当正确安装后，模块将被锁定于凹槽内，如设备已经接入电源，模块凹槽上方的模块状态指示灯会短暂亮起且呈红色。

如需拆卸模块，轻轻提起拉环，使拉环与模块呈90度角，然后向外拉动，即可从凹槽内拆下模块。

传感器模块可以安装到任何一个传感器凹槽中，并且任意顺序安装均可。传感器模块在睿石Mini开机运行时以及关闭时均可进行更换。

默认情况下，睿石Mini随机附带KM-200和KM-203传感器模块，检测PM<sub>2.5</sub>与TVOC。

### 传感器模块状态指示灯含义：

指示灯不亮	传感器正常工作
红灯闪烁一次	传感器模块接入电源成功
红灯长亮	需要更换传感器模块
红灯闪烁	传感器模块故障
红灯慢速闪烁	传感器进入睡眠模式

## 设备控制和状态

拨动开关，打开设备。当设备状态指示灯短暂亮起，表示设备成功开机。

如需重置设备，请使用回形针长按重置孔，直到状态指示灯开始快速闪烁红色，即表示设备重置成功。

### 状态指示灯含义：

#### 通用：

指示灯不亮	设备正常工作
红灯短暂亮起	设备成功开机
红灯快速闪烁	设备重置成功

#### 配置：

黄灯闪烁	设备处于配置模式
绿灯快速闪烁	正在接入网络或通讯
绿灯明暗变换闪烁	正在接入云端

#### 故障排除：

红灯长亮	设备故障
红灯闪烁	没有网络连接

## 安装睿石Mini

睿石Mini支持墙面表面安装、石膏板墙安装、吊顶安装以及有底盒安装等方式。

关于产品安装说明、供电以及联网设置等更多信息，请访问Kaiterra官网“客户支持”：<http://support.kaiterra.com/sensedge-mini>获取或者扫描下方二维码。



## 质保政策

Kaiterra为睿石Mini提供一年的有限保修服务，如需完整质保政策文档，请访问<https://support.kaiterra.com/policies>。

## 故障排除

如需其他支持，请联系您的销售代表或发送邮件至[support@kaiterra.com](mailto:support@kaiterra.com)，与我们联系。